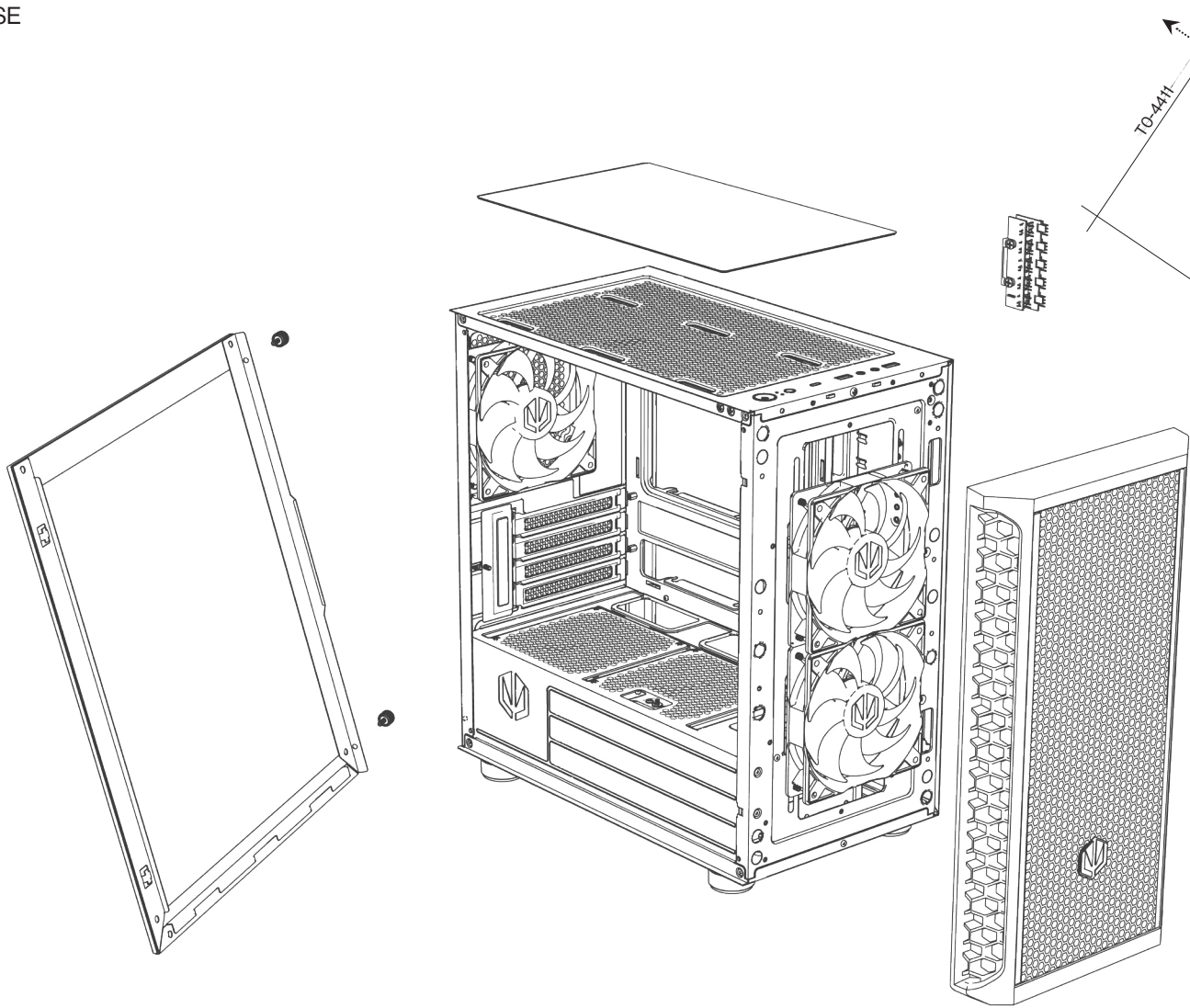












Signum M30 ARGB

PC CASE



ACCESSORIES

<p>A</p>  <p>x10</p>	<p>B</p>  <p>x1</p>	<p>C</p>  <p>x12</p>	<p>D</p>  <p>x4</p>	<p>E</p>  <p>x4</p>	<p>F</p>  <p>x4</p>	<p>ZIP TIES</p>  <p>x6</p>
<p>VELCRO STRAP</p>  <p>x3</p>		<p>(PRE-INSTALLED)</p>		<p>FANS</p>  <p>x3</p>	<p>STRATUS 120 PWM ARGB (PRE-INSTALLED)</p>	<p>SPLITTER</p>  <p>x1</p> <p>5x PWM 4-PIN 5x ARGB 3-PIN</p>

Designed by ENDORFY

COOLING SP. Z O.O.
UL. SOKOŁOWSKA 24
05-806 SOKOŁÓW, POLSKA
TEL. +48222920130

EY2A020

More at
www.endorfy.com



Signum M30 ARGB

1. Overview

REAR

- 1x 120 FAN
- 120 RADIATOR

TOP FILTER

TOP

- 2x 120 FAN
- 240 RADIATOR

FRONT

- 2x 120 FAN
- 240 RADIATOR

PSU CHAMBER

- 2x 120 FAN

PSU FILTER

MESH FRONT

REMOVABLE FRONT FILTERS

I/O

To connect I/O panel of the case to motherboard please use your motherboard manual.

- 1 Power button
- 2 Power LED
- 3 Reset button
- 4 USB ports
- 5 Headphone port
- 6 Microphone port

MAX GPU COOLER HEIGHT: 159 mm

PSU MAX: 180 mm

MAX GPU LENGTH: 345 mm

2x 2.5" (SSD)
2x 3.5" (HDD)

2. Panel removal

1. Loosen the screws (3) on the top edge of the front panel.

2. Push the front panel (2) away from the case.

3. The front panel is removed.

4. The front panel is shown being inserted back into the case.

3. Hardware installation

1. Insert the PSU into the PSU chamber.

2. Secure the PSU with screws.

Four screws should be included with the PSU.

4. Hardware installation

B x1

Use (B) part to securely screw or unscrew standoffs.

C x8

Use (C) parts to screw motherboard to standoffs.

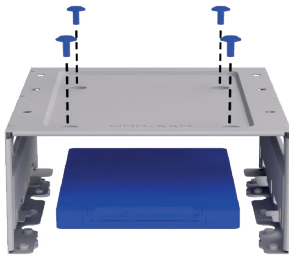
5. Hardware installation

1. Insert the front panel into the case.

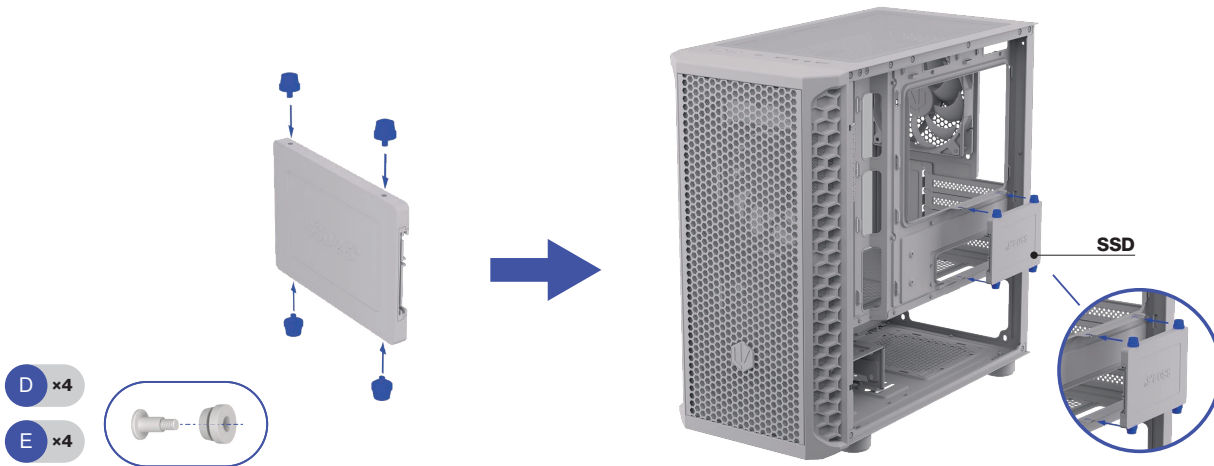
2. Secure the front panel with screws.

Signum M30 ARGB

6. Hardware installation



The correct order of drive installation must be maintained.



D x4

E x4

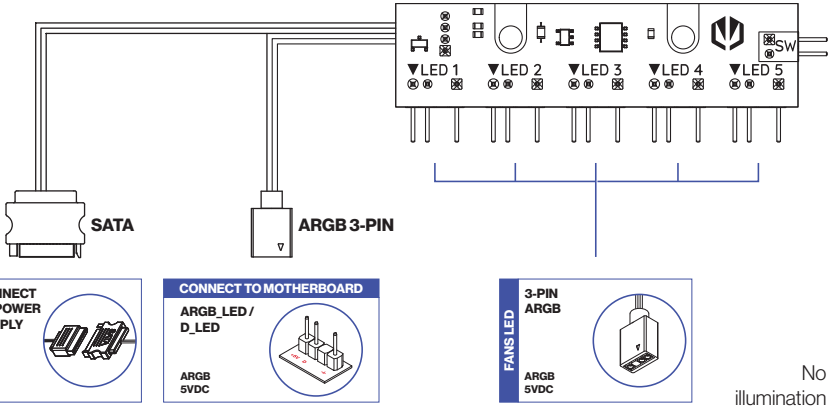
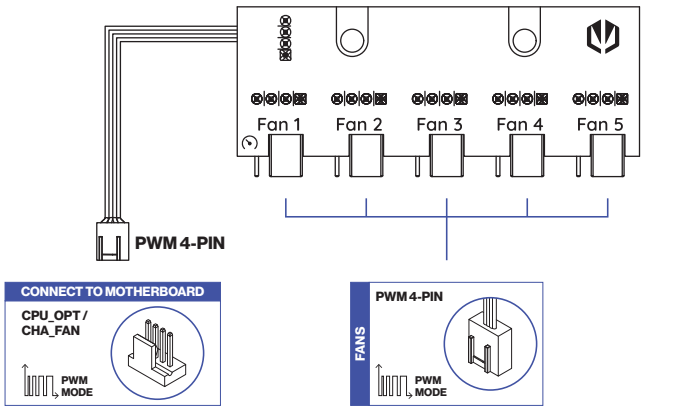
SSD

7. Dust filters



Signum M30 ARGB

8. Fan connection



ENDORFY

CUSTOMER SERVICE TELEPHONE:
+48 229220130 | +44 333 33334929
Call charges will apply according to your operator's rates.

NEED MORE INFORMATION?
ENDORFY.COM/KB/EY2A020



EN Safety instruction

- The product should be used as intended. Incorrect use may damage the product and be dangerous to your health.
- Make sure that the product is in good working order before using it.
- The warranty does not cover mechanical damage to the product.
- This device is intended for indoor use only under normal conditions. Do not use outdoors.
- Do not install and use the device within reach of children.
- Prevent damage from corrosion. Remove the device to warm up to ambient temperature before use.
- Clean only with a dry, clean cloth. Do not handle with wet hands.
- Do not use non-recommended cleaning agents.
- Do not use the product near liquids or in places where it may be directly exposed to liquids. If the device comes into contact with any liquid, immediately disconnect it from the power source.
- In the event of a malfunction, disconnect it from the power source immediately and contact ENDORFY.
- Do not connect this and other electronic equipment together with other household waste.
- Do not connect this and other electronic equipment to the same power supply.
- The end user is responsible for correct disposal of unnecessary or faulty electrical equipment by returning it to the collection point for the seller. Contact local authorities or the store where you purchased the product for additional information.

CS Bezpečnostní pokyny

- Výrobek by měl být používán v souladu se svým určením. Nesprávné použití může způsobit poškození výrobku a způsobit nebezpečí pro zdraví uživatelů.
- Ujistěte se, že výrobek je v dobrém technickém stavu před použitím.
- Záruka se nevztahuje na mechanické poškození výrobku.
- Tento zařídek je určen pro použití v normálních vnitřních podmínkách. Nepoužívejte ho venku.
- Nepoužívejte ho v blízkosti dětí.
- Neinstalujte a nepoužívejte toto zařízení v dosahu dětí.
- Prevent damage from corrosion. Remove the device to warm up to ambient temperature before use.
- Do not use the product near liquids or in places where it may be directly exposed to liquids. If the device comes into contact with any liquid, immediately disconnect it from the power source.
- In the event of a malfunction, disconnect it from the power source immediately and contact ENDORFY.
- Do not connect this and other electronic equipment together with other household waste.
- Do not connect this and other electronic equipment to the same power supply.
- The end user is responsible for correct disposal of unnecessary or faulty electrical equipment by returning it to the collection point for the seller. Contact local authorities or the store where you purchased the product for additional information.

DA Sikkerhedsvejledning

- Produktet skal anvendes i overensstemmelse med dets anvendelsesformål. Ukorrekt brug kan beskadige produktet og være farligt for brugeren.
- Forbrugeren skal sikre sig, at produktet er i god teknisk stand.
- Garantien omfatter ikke mekaniske beskadigelser af produktet.
- Dette produkt er beregnet til indendørs brug under normale luftfugtighedsforhold. Brug den ikke udendørs.
- Ikke brug produktet i børns rækkevidde.
- For at undgå korrosion, fjern produktet fra udsættelse for høj omgivelsestemperatur for at undgå skade på grund af kondensering af fugt.
- Reparér kun med en ren, tørt klud. Rør ikke ved udstyret med våde hænder.
- Produktet må ikke bruges i nærheden af væsker, og udstyret skal ikke direkte udsættes for væsker. I tilfælde af væsker på produktet, skal produktet straks afbrydes og kontaktes teknisk support ENDORFY.
- Ikke brug produktet i nærheden af væsker, og udstyret skal ikke direkte udsættes for væsker. I tilfælde af væsker på produktet, skal produktet straks afbrydes og kontaktes teknisk support ENDORFY.
- Elektrisk og elektronisk udstyr skal ikke installeres eller bruges i nærheden af elektrisk udstyr, der er indstillet eller er i færd med at blive indstillet. Du kan få elektrisk udstyr ved at indstille eller er i færd med at blive indstillet.
- Strømforsyningen skal være korrekt tilsluttet til jord. Kontakt teknisk support eller butikken, der solgte produktet for mere information.

DE Sicherheitshinweis

- Das Produkt sollte bestimmungsgemäß verwendet werden. Eine unsachgemäße Verwendung kann das Produkt beschädigen und Gesundheitsgefahren für den Benutzer mit sich bringen.
- Stellen Sie vor der Verwendung sicher, dass das Produkt nicht beschädigt ist.
- Die Garantie deckt nur mechanische Schäden am Produkt ab.
- Dieses Gerät ist für den Gebrauch in Innenräumen bei normaler Luftfeuchtigkeit bestimmt. Verwenden Sie es nicht im Freien.
- Verwenden Sie das Produkt nicht in der Nähe von Kindern installiert und verwenden Sie es nicht in der Nähe von Wasser.
- Verwenden Sie das Produkt nicht in der Nähe von Flüssigkeiten, die direkt auf das Produkt ausgesetzt werden können.
- Verwenden Sie das Produkt nicht in der Nähe von Flüssigkeiten, die direkt auf das Produkt ausgesetzt werden können.
- Verwenden Sie das Produkt nicht in der Nähe von Flüssigkeiten, die direkt auf das Produkt ausgesetzt werden können.
- Verwenden Sie das Produkt nicht in der Nähe von Flüssigkeiten, die direkt auf das Produkt ausgesetzt werden können.
- Verwenden Sie das Produkt nicht in der Nähe von Flüssigkeiten, die direkt auf das Produkt ausgesetzt werden können.
- Verwenden Sie das Produkt nicht in der Nähe von Flüssigkeiten, die direkt auf das Produkt ausgesetzt werden können.
- Verwenden Sie das Produkt nicht in der Nähe von Flüssigkeiten, die direkt auf das Produkt ausgesetzt werden können.
- Verwenden Sie das Produkt nicht in der Nähe von Flüssigkeiten, die direkt auf das Produkt ausgesetzt werden können.
- Verwenden Sie das Produkt nicht in der Nähe von Flüssigkeiten, die direkt auf das Produkt ausgesetzt werden können.
- Verwenden Sie das Produkt nicht in der Nähe von Flüssigkeiten, die direkt auf das Produkt ausgesetzt werden können.

The above symbol means that, according to applicable regulations, this product and its battery (if included) should not be disposed of with other household waste. At the end of its life, the product and its battery should be disposed of as waste according to the applicable local authorities. The separate collection and recycling of products and batteries help to save resources and ensure that the recycling process is safe for human health and the environment.

Výše uvedený symbol znamená, že v souladu s platnými předpisy nesmí být tento výrobek a jeho baterie (pokud jsou součástí) likvidovány s ostatním domácnostním odpadem. Použitý výrobek je třeba oddělit na speciální sběrné místo určené příslušným místním úřadem. Selektní sběr a recyklace produktů a baterií přispívá k úspore přírodních zdrojů a zajišťuje, že proces recyklace je prováděn způsobem, který je bezpečný pro lidské zdraví a životní prostředí.

Överstaende symbol betyder, att i överensstämmelse med överstaende bestämmelser, må hvarken varuslaget eller produktens batterier (om de ingår) slängas tillsammans med hushållsavfall. Den använda produkten och dess batterier ska slängas på särskilda samlingsplatser för återvinning. Separat insamling och återvinning av produkter och batterier hjälper till att spara naturresurser och säkerställer att återvinningsprocessen sker på ett sätt som är tryggt för människors hälsa och miljön.

Das obige Symbol bedeutet, dass dieses Produkt und seine Batterie (falls enthalten) gemäß den geltenden Vorschriften nicht mit dem Hausmüll entsorgt werden dürfen. Das gebrauchte Produkt sollte bei einer speziellen, von den zuständigen örtlichen Behörden benannten Sammelstelle abgegeben werden. Das selektive Sammeln und Recycling von Produkten und Batterien trägt zur Schonung der natürlichen Ressourcen bei und gewährleistet, dass der Recyclingprozess für die menschliche Gesundheit und die Umwelt sicher ist.

ES Instrucciones de seguridad

- El producto debe ser utilizado conforme a su destino. Un uso indebido puede provocar un daño al producto y a quien lo utiliza.
- Antes de comenzar a usarlo es necesario comprobar que el producto no está dañado.
- Este dispositivo no es apto para su uso al aire libre, en condiciones normales de humedad del aire.
- Este dispositivo no debe instalarse ni utilizarse al alcance de los niños.
- Antes de conectar el dispositivo espere a que se enfríe hasta la temperatura ambiente para evitar un daño debido a la humedad condensada.
- No limpie el producto con agua ni con productos de limpieza. No limpie el dispositivo con las manos mojadas.
- No limpie el producto con agua ni con productos de limpieza. No limpie el dispositivo con las manos mojadas.
- No limpie el producto con agua ni con productos de limpieza. No limpie el dispositivo con las manos mojadas.
- No limpie el producto con agua ni con productos de limpieza. No limpie el dispositivo con las manos mojadas.
- No limpie el producto con agua ni con productos de limpieza. No limpie el dispositivo con las manos mojadas.
- No limpie el producto con agua ni con productos de limpieza. No limpie el dispositivo con las manos mojadas.
- No limpie el producto con agua ni con productos de limpieza. No limpie el dispositivo con las manos mojadas.
- No limpie el producto con agua ni con productos de limpieza. No limpie el dispositivo con las manos mojadas.
- No limpie el producto con agua ni con productos de limpieza. No limpie el dispositivo con las manos mojadas.
- No limpie el producto con agua ni con productos de limpieza. No limpie el dispositivo con las manos mojadas.

FI Turvallisuushjeet

- Tuotetta tulee käyttää vain käyttötarkoituksen mukaisesti. Väärä käyttö voi vahingoittaa tuotetta ja aiheuttaa vaaran käyttäjälle.
- Varmista ennen käyttöönottoa, että tuote ei ole vaurioitunut.
- Tämä laite ei ole tarkoitettu ulkoiseen käyttöön.
- Tuotetta ei saa käyttää lasten ulottuvuudessa.
- Tuotetta ei saa käyttää lasten ulottuvuudessa.
- Tuotetta ei saa käyttää lasten ulottuvuudessa.
- Tuotetta ei saa käyttää lasten ulottuvuudessa.
- Tuotetta ei saa käyttää lasten ulottuvuudessa.
- Tuotetta ei saa käyttää lasten ulottuvuudessa.
- Tuotetta ei saa käyttää lasten ulottuvuudessa.
- Tuotetta ei saa käyttää lasten ulottuvuudessa.
- Tuotetta ei saa käyttää lasten ulottuvuudessa.
- Tuotetta ei saa käyttää lasten ulottuvuudessa.
- Tuotetta ei saa käyttää lasten ulottuvuudessa.
- Tuotetta ei saa käyttää lasten ulottuvuudessa.
- Tuotetta ei saa käyttää lasten ulottuvuudessa.

FR Consignes de sécurité

- Le produit doit être utilisé conformément à l'usage auquel il est destiné. Une utilisation incorrecte peut endommager le produit et présenter un danger pour l'utilisateur.
- Avant de l'utiliser, assurez-vous que le produit n'est pas endommagé.
- Le produit n'est pas conçu pour être utilisé à l'extérieur.
- Le produit ne doit pas être utilisé à portée des enfants.
- Le produit ne doit pas être utilisé à portée des enfants.
- Le produit ne doit pas être utilisé à portée des enfants.
- Le produit ne doit pas être utilisé à portée des enfants.
- Le produit ne doit pas être utilisé à portée des enfants.
- Le produit ne doit pas être utilisé à portée des enfants.
- Le produit ne doit pas être utilisé à portée des enfants.
- Le produit ne doit pas être utilisé à portée des enfants.
- Le produit ne doit pas être utilisé à portée des enfants.
- Le produit ne doit pas être utilisé à portée des enfants.
- Le produit ne doit pas être utilisé à portée des enfants.
- Le produit ne doit pas être utilisé à portée des enfants.
- Le produit ne doit pas être utilisé à portée des enfants.

HU Biztonsági utasítás

- A termék rendeltetésszerűen használandó. A helytelen használat a termék károsodásával vezetethet, és veszélyes lehet az egészségre.
- Használat előtt meg kell vizsgálni a terméket, hogy káros-e és nem sérült.
- A termék nem terjedő a kültéri használatra.
- A termék nem terjedő a kültéri használatra.
- A termék nem terjedő a kültéri használatra.
- A termék nem terjedő a kültéri használatra.
- A termék nem terjedő a kültéri használatra.
- A termék nem terjedő a kültéri használatra.
- A termék nem terjedő a kültéri használatra.
- A termék nem terjedő a kültéri használatra.
- A termék nem terjedő a kültéri használatra.
- A termék nem terjedő a kültéri használatra.
- A termék nem terjedő a kültéri használatra.
- A termék nem terjedő a kültéri használatra.
- A termék nem terjedő a kültéri használatra.
- A termék nem terjedő a kültéri használatra.

IT MANUALE DI SICUREZZA

- Il prodotto deve essere utilizzato solo conformemente alla sua destinazione d'uso. Un utilizzo improprio può danneggiare il prodotto e rappresentare un pericolo per l'utente.
- Prima di iniziare l'uso, assicurarsi che il prodotto non sia danneggiato.
- Questo dispositivo è progettato per l'uso in ambienti interni, in condizioni normali di umidità dell'aria. Non utilizzarlo all'esterno.
- Non installare o utilizzare questo dispositivo alla portata dei bambini.
- Non pulire il prodotto con acqua o con prodotti per la pulizia. Non pulire il dispositivo con le mani bagnate.
- Non pulire il prodotto con acqua o con prodotti per la pulizia. Non pulire il dispositivo con le mani bagnate.
- Non pulire il prodotto con acqua o con prodotti per la pulizia. Non pulire il dispositivo con le mani bagnate.
- Non pulire il prodotto con acqua o con prodotti per la pulizia. Non pulire il dispositivo con le mani bagnate.
- Non pulire il prodotto con acqua o con prodotti per la pulizia. Non pulire il dispositivo con le mani bagnate.
- Non pulire il prodotto con acqua o con prodotti per la pulizia. Non pulire il dispositivo con le mani bagnate.
- Non pulire il prodotto con acqua o con prodotti per la pulizia. Non pulire il dispositivo con le mani bagnate.
- Non pulire il prodotto con acqua o con prodotti per la pulizia. Non pulire il dispositivo con le mani bagnate.
- Non pulire il prodotto con acqua o con prodotti per la pulizia. Non pulire il dispositivo con le mani bagnate.
- Non pulire il prodotto con acqua o con prodotti per la pulizia. Non pulire il dispositivo con le mani bagnate.
- Non pulire il prodotto con acqua o con prodotti per la pulizia. Non pulire il dispositivo con le mani bagnate.

NO Sikkerhetsinstruks

- Produktet bør kun brukes i samsvar med tiltenkt bruk. Feil bruk kan føre til skade på produktet og en helsefare for brukeren.
- For bruk av produktet, forsikre deg om at det ikke er skadet.
- Dette produktet er beregnet for innendørs bruk, ved normal luftfuktighet. Bruk den ikke utendørs.
- Ikke bruk produktet i børns rekkevidde.
- Ikke bruk produktet i nærheten av væsker eller utsettelse for direkte innvirkning av væsker. I tilfelle av væsker på produktet, skal produktet straks avbrytes og kontaktes teknisk support ENDORFY.
- Ikke bruk produktet i nærheten av væsker, og udstyret skal ikke direkte udsættes for væsker. I tilfælde af væsker på produktet, skal produktet straks afbrydes og kontaktes teknisk support ENDORFY.
- Ikke bruk produktet i nærheten av væsker, og udstyret skal ikke direkte udsættes for væsker. I tilfælde af væsker på produktet, skal produktet straks afbrydes og kontaktes teknisk support ENDORFY.
- Ikke bruk produktet i nærheten av væsker, og udstyret skal ikke direkte udsættes for væsker. I tilfælde af væsker på produktet, skal produktet straks afbrydes og kontaktes teknisk support ENDORFY.
- Ikke bruk produktet i nærheten av væsker, og udstyret skal ikke direkte udsættes for væsker. I tilfælde af væsker på produktet, skal produktet straks afbrydes og kontaktes teknisk support ENDORFY.
- Ikke bruk produktet i nærheten av væsker, og udstyret skal ikke direkte udsættes for væsker. I tilfælde af væsker på produktet, skal produktet straks afbrydes og kontaktes teknisk support ENDORFY.
- Ikke bruk produktet i nærheten av væsker, og udstyret skal ikke direkte udsættes for væsker. I tilfælde af væsker på produktet, skal produktet straks afbrydes og kontaktes teknisk support ENDORFY.
- Ikke bruk produktet i nærheten av væsker, og udstyret skal ikke direkte udsættes for væsker. I tilfælde af væsker på produktet, skal produktet straks afbrydes og kontaktes teknisk support ENDORFY.
- Ikke bruk produktet i nærheten av væsker, og udstyret skal ikke direkte udsættes for væsker. I tilfælde af væsker på produktet, skal produktet straks afbrydes og kontaktes teknisk support ENDORFY.
- Ikke bruk produktet i nærheten av væsker, og udstyret skal ikke direkte udsættes for væsker. I tilfælde af væsker på produktet, skal produktet straks afbrydes og kontaktes teknisk support ENDORFY.
- Ikke bruk produktet i nærheten av væsker, og udstyret skal ikke direkte udsættes for væsker. I tilfælde af væsker på produktet, skal produktet straks afbrydes og kontaktes teknisk support ENDORFY.

PL Instrukcja bezpieczeŃstwa

- Produkt powinien być używany zgodnie z jego przeznaczeniem. Nieprawidłowe użytkowanie może spowodować uszkodzenie produktu oraz stworzyć zagrożenie dla zdrowia użytkownika.
- Przed rozpoczęciem użytkowania produktu upewnij się, że produkt nie jest uszkodzony.
- Dzisiaj produkt jest przeznaczony do użytkowania w pomieszczeniach, w warunkach normalnej wilgotności powietrza.
- Produkt nie należy używać w zasięgu ręki dzieci.
- Produkt nie należy używać w pobliżu płynów lub w bezpośrednim kontakcie z nimi.
- Produkt nie należy używać w pobliżu płynów lub w bezpośrednim kontakcie z nimi.
- Produkt nie należy używać w pobliżu płynów lub w bezpośrednim kontakcie z nimi.
- Produkt nie należy używać w pobliżu płynów lub w bezpośrednim kontakcie z nimi.
- Produkt nie należy używać w pobliżu płynów lub w bezpośrednim kontakcie z nimi.
- Produkt nie należy używać w pobliżu płynów lub w bezpośrednim kontakcie z nimi.
- Produkt nie należy używać w pobliżu płynów lub w bezpośrednim kontakcie z nimi.
- Produkt nie należy używać w pobliżu płynów lub w bezpośrednim kontakcie z nimi.
- Produkt nie należy używać w pobliżu płynów lub w bezpośrednim kontakcie z nimi.
- Produkt nie należy używać w pobliżu płynów lub w bezpośrednim kontakcie z nimi.
- Produkt nie należy używać w pobliżu płynów lub w bezpośrednim kontakcie z nimi.
- Produkt nie należy używać w pobliżu płynów lub w bezpośrednim kontakcie z nimi.

RO Instrucțiuni de siguranță

- Produsul trebuie să fie utilizat în conformitate cu destinația sa. Utilizarea necorespunzătoare poate deteriora produsul și poate crea risc pentru utilizator.
- Înainte de a începe utilizarea, asigurați-vă că produsul nu este deteriorat.
- Dzisiaj produkt jest przeznaczony do użytkowania w pomieszczeniach, w warunkach normalnej wilgotności powietrza.
- Produkt nie należy używać w zasięgu ręki dzieci.
- Produkt nie należy używać w pobliżu płynów lub w bezpośrednim kontakcie z nimi.
- Produkt nie należy używać w pobliżu płynów lub w bezpośrednim kontakcie z nimi.
- Produkt nie należy używać w pobliżu płynów lub w bezpośrednim kontakcie z nimi.
- Produkt nie należy używać w pobliżu płynów lub w bezpośrednim kontakcie z nimi.
- Produkt nie należy używać w pobliżu płynów lub w bezpośrednim kontakcie z nimi.
- Produkt nie należy używać w pobliżu płynów lub w bezpośrednim kontakcie z nimi.
- Produkt nie należy używać w pobliżu płynów lub w bezpośrednim kontakcie z nimi.
- Produkt nie należy używać w pobliżu płynów lub w bezpośrednim kontakcie z nimi.
- Produkt nie należy używać w pobliżu płynów lub w bezpośrednim kontakcie z nimi.
- Produkt nie należy używać w pobliżu płynów lub w bezpośrednim kontakcie z nimi.
- Produkt nie należy używać w pobliżu płynów lub w bezpośrednim kontakcie z nimi.
- Produkt nie należy używać w pobliżu płynów lub w bezpośrednim kontakcie z nimi.

RU Инструкции по безопасности

- Продукт необходимо использовать по назначению. Неправильное использование может привести к повреждению устройства и создать опасность для здоровья пользователя.
- Перед началом использования убедитесь, что продукт не поврежден.
- Данный продукт предназначен для использования в помещениях при нормальной влажности воздуха. Не используйте его на открытом воздухе.
- Не устанавливайте и не используйте этот продукт в зоне досягаемости детей.
- Перед использованием устройства необходимо убедиться, что оно не контактирует с жидкостями.
- Перед использованием устройства необходимо убедиться, что оно не контактирует с жидкостями.
- Перед использованием устройства необходимо убедиться, что оно не контактирует с жидкостями.
- Перед использованием устройства необходимо убедиться, что оно не контактирует с жидкостями.
- Перед использованием устройства необходимо убедиться, что оно не контактирует с жидкостями.
- Перед использованием устройства необходимо убедиться, что оно не контактирует с жидкостями.
- Перед использованием устройства необходимо убедиться, что оно не контактирует с жидкостями.
- Перед использованием устройства необходимо убедиться, что оно не контактирует с жидкостями.
- Перед использованием устройства необходимо убедиться, что оно не контактирует с жидкостями.
- Перед использованием устройства необходимо убедиться, что оно не контактирует с жидкостями.
- Перед использованием устройства необходимо убедиться, что оно не контактирует с жидкостями.
- Перед использованием устройства необходимо убедиться, что оно не контактирует с жидкостями.

SK Bezpečnostné pokyny

- Výrobek by měl být používán v souladu se svým určením. Nesprávné používání může způsobit poškození výrobku a způsobit nebezpečí pro zdraví uživatelů.
- Ujistěte se, že výrobek je v dobrém technickém stavu před použitím.
- Záruka se nevztahuje na mechanické poškození výrobku.
- Tento zařídek je určen pro použití v normálních vnitřních podmínkách. Nepoužívejte ho venku.
- Nepoužívejte ho v blízkosti dětí.
- Neinstalujte a nepoužívejte toto zařízení v dosahu dětí.
- Prevent damage from corrosion. Remove the device to warm up to ambient temperature before use.
- Do not use the product near liquids or in places where it may be directly exposed to liquids. If the device comes into contact with any liquid, immediately disconnect it from the power source.
- In the event of a malfunction, disconnect it from the power source immediately and contact ENDORFY.
- Do not connect this and other electronic equipment together with other household waste.
- Do not connect this and other electronic equipment to the same power supply.
- The end user is responsible for correct disposal of unnecessary or faulty electrical equipment by returning it to the collection point for the seller. Contact local authorities or the store where you purchased the product for additional information.

SV Sakerhetsanvisningar

- Produkten ska användas i enlighet med dess anvandningsformal. Felaktig anvandning kan leda till skador p produkt och skada  halset fr brukaren.
- Forbrugeren skal sikre sig, at produktet er i god teknisk stand.
- Garantien omfatter ikke mekaniske skader p produktet.
- Dette produkt er beregnet til indendørs brug under normale luftfugtighedsforhold. Brug den ikke udendørs.
- Ikke brug produktet i børns rækkevidde.
- For at undg korrosion, fjern produktet fra udsttelse for h omgivelsestemperatur for at undg skade p grund af kondensering af fugt.
- Reparr kun med en ren, tr klud. Rr ikke ved udstyret med vde hnder.
- Produktet m ikke bruges i nrheden af vsker, og udstyret skal ikke direkte udsttes for vsker. I tilfælde af vsker p produktet, skal produktet straks afbrydes og kontaktes teknisk support ENDORFY.
- Ikke brug produktet i nrheden af vsker, og udstyret skal ikke direkte udsttes for vsker. I tilfælde af vsker p produktet, skal produktet straks afbrydes og kontaktes teknisk support ENDORFY.
- Elektrisk og elektronisk udstyr skal ikke installeres eller bruges i nrheden af elektrisk udstyr, der er indstillet eller er i frd med at blive indstillet. Du kan f elektrisk udstyr ved at indstille eller er i frd med at blive indstillet.
- Strmforsyningen skal vre korrekt tilsluttet til jord. Kontakt teknisk support eller butikken, der solgte produktet for mere information.

UK Instrukcijski zaŃbenici

- Proizvod treba biti korišćen u skladu sa namenu. Nepravilno korišćenje proizvoda moze dovesti do oštećenja uređaja i predstavljati opasnost za zdravlje korisnika.
- Pre nego što koristite proizvod, proverite da li proizvod nije oštećen.
- Ovaj proizvod je namenjen za upotrebu u zatvorenim prostorima pri normalnoj vlažnosti vazduha. Ne koristite ga na otvorenom.
- Proizvod ne treba koristiti u dohvatu dece.
- Pre korišćenja proizvoda treba biti sigurno da on nije u kontaktu sa tekućinama.
- Pre korišćenja proizvoda treba biti sigurno da on nije u kontaktu sa tekućinama.
- Pre korišćenja proizvoda treba biti sigurno da on nije u kontaktu sa tekućinama.
- Pre korišćenja proizvoda treba biti sigurno da on nije u kontaktu sa tekućinama.
- Pre korišćenja proizvoda treba biti sigurno da on nije u kontaktu sa tekućinama.
- Pre korišćenja proizvoda treba biti sigurno da on nije u kontaktu sa tekućinama.
- Pre korišćenja proizvoda treba biti sigurno da on nije u kontaktu sa tekućinama.
- Pre korišćenja proizvoda treba biti sigurno da on nije u kontaktu sa tekućinama.
- Pre korišćenja proizvoda treba biti sigurno da on nije u kontaktu sa tekućinama.
- Pre korišćenja proizvoda treba biti sigurno da on nije u kontaktu sa tekućinama.
- Pre korišćenja proizvoda treba biti sigurno da on nije u kontaktu sa tekućinama.
- Pre korišćenja proizvoda treba biti sigurno da on nije u kontaktu sa tekućinama.

Упакований символ означає, що в соответствии з державними нормами, цей продукт (якощо включений) не можна викидати разом з побутовим сміттям. Після закінчення терміну використання продукту та його батареї (якщо вони входить до складу) їх слід відокремити на спеціальні пункти збору та сортування. Селективне збирання та рециркуляція продуктів та батарей допомагає зберегти природні ресурси та гарантує, що процес рециркуляції є безпечним для людського здоров'я та навколишнього середовища.

Символът означава, че в съответствие с държавните норми, този продукт (ако е включен) не трябва да се изхвърля с останалото битово отпадение. След изтичане на срока на употреба на продукта и на неговите батерии (ако те са част от продукта) те трябва да се съберат и сортират на специални пунктове за събиране и сортиране. Селективният събиране и рециклиране на продуктите и батериите помагат да се запази природните ресурси и гарантират, че процесът на рециклиране е безопасен за здравето на хората и околната среда.

Výše uvedený symbol znamená, že v souladu s platnými předpisy nesmí být tento výrobek a jeho baterie (pokud jsou součástí) likvidovány s ostatním domácnostním odpadem. Použitý výrobek je třeba oddělit na speciální sběrné místo určené příslušným místním úřadem. Selektní sběr a likvidace produktů a baterií přispívá k úspore přírodních zdrojů a zajišťuje, že proces recyklace je prováděn způsobem, který je bezpečný pro lidské zdraví a životní prostředí.

Das obige Symbol bedeutet, dass dieses Produkt und seine Batterie (falls enthalten) gemäß den geltenden Vorschriften nicht mit dem Hausmüll entsorgt werden dürfen. Das gebrauchte Produkt sollte bei einer speziellen, von den zuständigen örtlichen Behörden benannten Sammelstelle abgegeben werden. Das selektive Sammeln und Recycling von Produkten und Batterien trägt zur Schonung der natürlichen Ressourcen bei und gewährleistet, dass der Recyclingprozess für die menschliche Gesundheit und die Umwelt sicher ist.